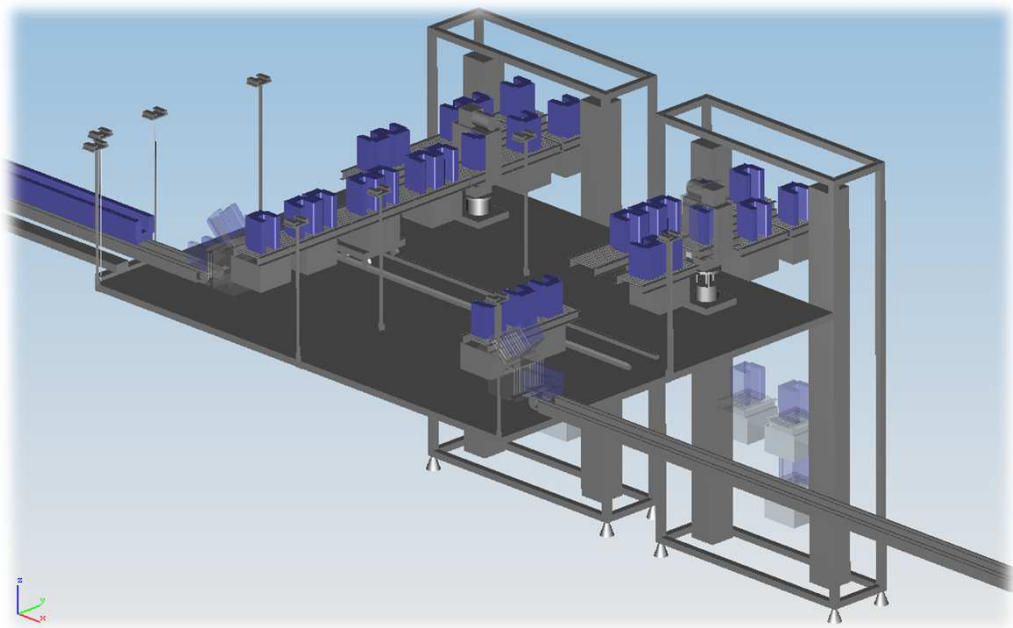


...SANWA CATALOGUE

システムライン 納入事例



三和コンベア株式会社

三和コンベア株式会社 本社工場

◀ 住所 ▶ 〒675-1352 兵庫県小野市復井町955

◀ 資本金 ▶ 64,000千円

◀ 従業員数 ▶ 70名(営業10名 機械設計12名 電気設計4名)



- お客様の御仕様に合わせたオーダーメイド設備の製作を得意としております
- 組立工場では、20m×80m、30m×50mまでのラインレイアウトを展開することが出来ます
天井クレーンは、定格荷重5tonです
- 製缶工場には、レーザー加工機が2台あります
塗装ブースも製缶工場に併設しております
- 設計・製缶・塗装・組立・配線・現地施工
一貫した社内生産で多様なニーズにお応えします
- 1957年創業の歴史のある会社です

シリンダヘッド・シリンダブロック加工ライン用 2D読取・反転・位置決めコンベア



- エンジン部品の加工・ストック・組立ラインには
数多くの納入実績があります
- このラインは多機種の混流生産に対応しました
- ワークをダイレクト搬送していますので、
傷付き対策として、コンベアローラーは
焼入れ+Hcrメッキ+バフ仕上対応しております

シリンダヘッド・シリンダブロック・クランクシャフト スtockライン用 移載装置



- 下面がフラットで無いワークの搬送についてもダイレクト搬送を御提案した実例です
パレットとパレット返送ラインを無くすことにより大幅なコストダウンを実現しました
- 搬送形態はリフト&キャリー方式を採用しました
移載によるワーク接触部には傷が問題にならない部分を狙い、受け座形状を工夫しています

電気制御関係



- 電気設計・制御対応・配線施工についても弊社にて一貫対応しております
- 盤内の使用部品や操作画面仕様に関しましては、お客様の標準仕様を順守させて頂いています
- シーケンサでの機器制御を基本としております
(三菱/オムロン/キーエンス/シャープ等)

ガントリーローダー



- コンベアだけでなく、上方からワークをクランプしての移載方式にも多数実績があります。

クリーンルーム生産ライン用 搬送コンベア



- 太陽電池パネル・液晶パネルなどの搬送にも多数実績があります
(クリーン度 10,000クラス)

物流センター用 搬送システム



- 従来はこのラインを最も手掛けておりました1物件で500～1000台のコンベヤが必要になるため、早く・安く製作することをモットーとしております
(近年は国内での新規設備が減っております)
- 海外設備物件では、機械・電気担当者をSVとして派遣しています
(現地工事業者殿は御紹介頂く事が多いです)

ベルトスケール



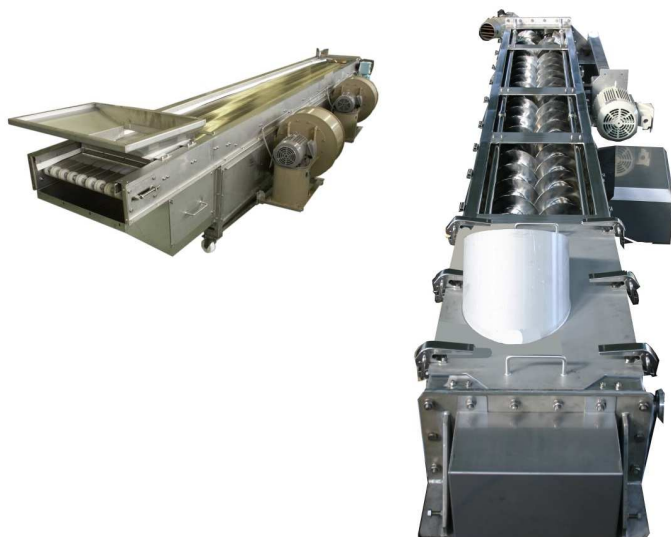
- 鉄鋼業界・食品業界向けの計量用コンベヤにも多数実績があります
- この装置はベルトコンベヤ上を流れた搬送物の重量をロードセルにより計測し累積演算しています
(計量器は計量メーカー様のご担当です)

血液検査ライン用 搬送システム



- 医療業界へも多数納入実績があります
- このラインは採血シリンダを必要に応じて各検査装置へ供給するのを目的としています

食品ライン用 ネットコンベア、スクリーンコンベア等



- 食品業界へも多数納入実績があります
- 食品衛生法・サニタリー・HACCPに対応した設計・製造・加工も得意としています
- コンベアだけでなく、ホッパーやシュートなどの周辺設備も含んで製作対応することが出来ます

クリーンセンター用 水冷式ジャケットスクリーコンベヤ



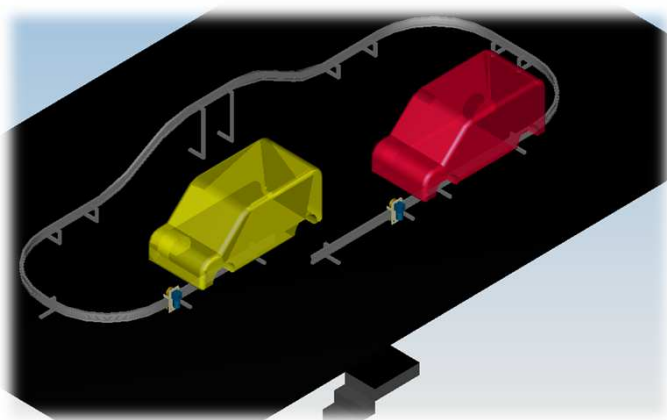
- 各市町村のクリーンセンターや下水処理場に多数納入実績がございます
(スクリーコンベヤ・ベルトコンベヤ
エプロンコンベヤ・バケットコンベヤ等)
- この装置は高温(800℃)で焼いたゴミを搬送しながら冷却することを目的としています

合板製造ライン



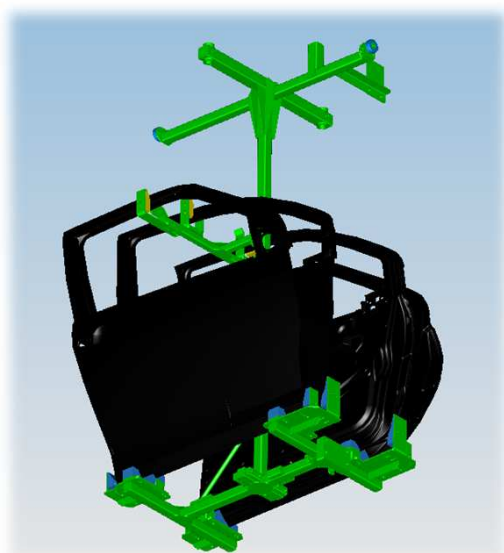
- 合板(壁材)製造のための原紙供給からプレス前後のラインまでを担当しています
- このラインは搬送以外にも紙を巻き出したり、紙に樹脂を含浸させたりと、お客様にご指導頂きながらプラント全体を担当させて頂きました

オーバーヘッドソーター HOLDUPタイプ



- 溶接ライン工程間のデッキ上の搬送装置です
前詰め搬送をすることが出来ます。
- アルミレールを使用せず、SS製曲げレール
を採用することによりコストダウンしています
- ソーターは市販品により構成されていますので、
故障時も部品確保が容易です
- HANGERタイプ(吊下げ式)もあります

ボデーライン モデルチェンジ対応



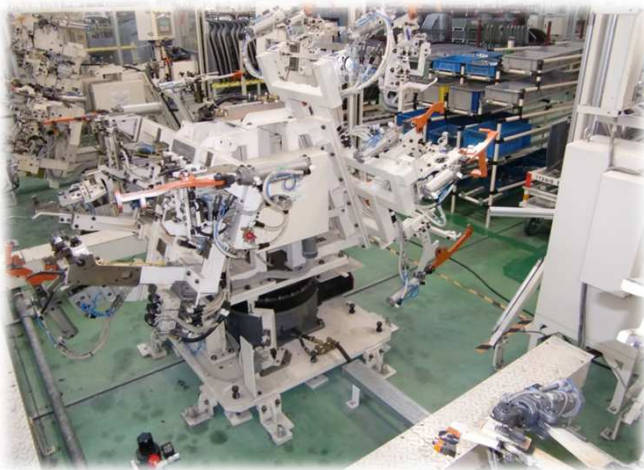
- ボディーのモデルチェンジに合わせて
ハンガーの改造やアタッチの製作に
対応致しました
- 3D-CADで作図することによりロボット・
ロケーターとの干渉や多車種共流しの
成立性を確認することが可能です
- 3D-CADはUGS社 NX7を所有しています。

ロボットによる加工ラインの中間バッファーステーション



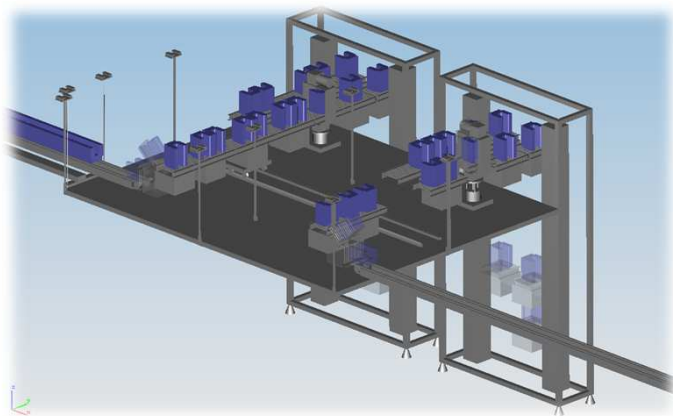
- シリンダヘッドやシリンダブロック加工ラインの中間バッファーステーションにロボットを採用して省スペース化しています。
- ロボットハンドや受け座のワークへの接触部は焼入れ・Horメッキ・パフ仕上することによりワークへの傷対策をしています。
- ロボットを採用しましたので多品種対応や天地反転が容易に行えるようになりました。
- この事例では、装置内でエアペンによる刻印も実施しています。
- 各社のロボットに対するティーチングにも精通しております。

溶接治具



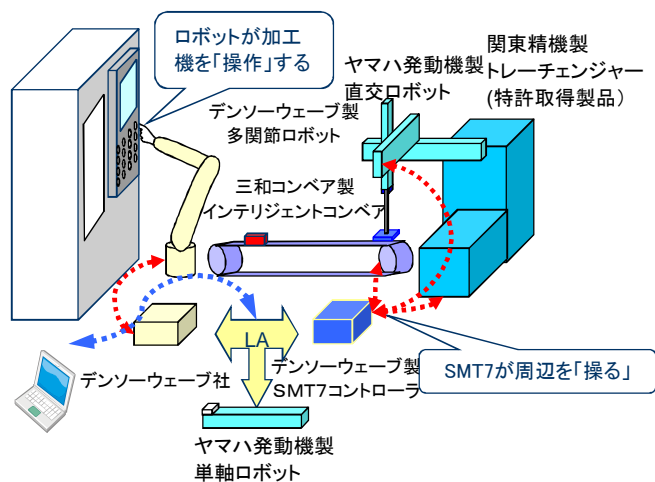
- ボデー溶接ラインの治具も製作しております。
- ROBO-CADを所有しておりますので、適用検討やオフラインティーチングにも対応しております。

3D-CADによるレイアウト検討



- 太陽電池セルの製造ラインです
お客様より省スペース化のご要望があり
計画段階より3D-CADで検討することで
イメージして頂きやすくなりました

『お助け君』用サーボ駆動ミニコンベヤ



- サーボ駆動のミニコンベヤを担当しました
直行ロボットの第4軸目として、直行ロボットの
コントローラーにより駆動制御されています

弊社は、各種業界のトップメーカー様のもとで、いろいろな搬送装置を作ってまいりました。
そのため、弊社の名前で世に出る装置は少ないのですが、いろいろな業界を見てきた実績をもとに
貴社に最適な搬送形式を御提案させていただきます。